

Standard nerezový program
Kombinovaný stůl, zleva: 2x posuvné
dveře, sada 3 zásuvek, 1600mm, se
zadním límcem

POL. #: _____

MODEL #: _____

PROJEKT # _____

SIS # _____

AIA # _____



133169 (NTA1610DXP)

PRAC.STŮL KOMBI 3
ZÁSUVKY 2 DVEŘE, LÍMEC

Zkrácená specifikace

Položka č.

Konstrukce z nerez oceli. Vnitřní, nerezový nosný svařovaný rám. Unikátní spojení panelů k vnitřnímu rámu. 50 mm silná pracovní deska z AISI 304, 1mm, je opatřena hluk tlumícím materiálem, se zahnutými rohy. Zadní zvýšený límec V=100mm s integrovaným oblým rohem. Dvouplášťové hluk tlumící posuvné dveře. Výškově stavitelná středová police. Sada 3 nerezových zásuvek z AISI304 (nosnost 40kg) s interiérem z jednoho kusu s oblými rohy (vhodné pro GN1/1-100). Výškově stavitelné nohy. Uspořádání zleva doprava: skříň se 2 posuvnými dveřmi; 1 sada 3 zásuvek.

Hlavní funkce a vlastnosti

- Konstrukce stolů je testována na pevnost, stabilitu a spolehlivost.

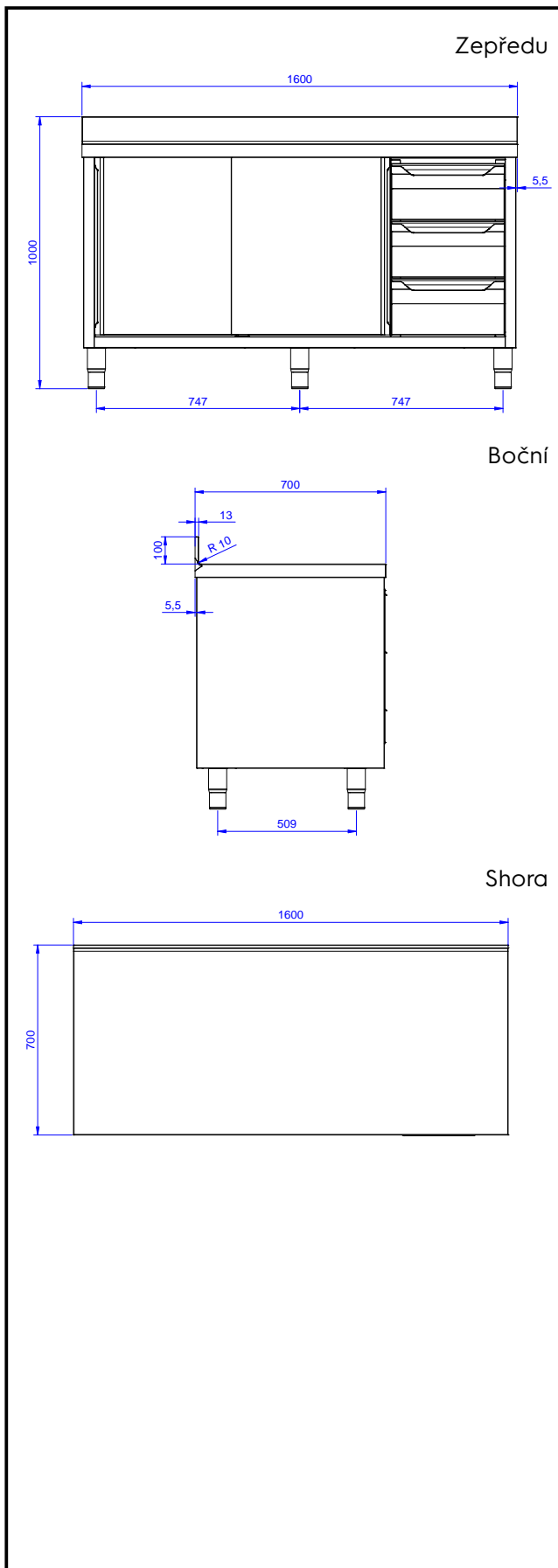
Konstrukce

- Vnitřní svařovaný rám z nerez oceli zaručuje vynikající pevnost a stabilitu.
- Snadný přístup do celého prostoru skříňky použitím pouze 2 dveří.
- Pracovní deska je 50 mm vysoká, vyrobená z ušlechtilé nerez oceli AISI 304, se zahnutými hranami pro ochranu pracovníků kuchyně a je opatřena hluk tlumící deskou 18mm.
- Zesílené postranní a spodní panely vyrobené z ušlechtilé nerez oceli AISI 304.
- Stoly jsou vybaveny středovou polici stavitelnou do tří výškových poloh.
- Robustní posuvné dveře na kolejkách, které se nacházejí přímo na přední straně rámu.
- Zásuvky z nerezové oceli AISI304 s jednoduchým vnitřkem se zaoblenými rohy pro snadné čištění a zlepšení hygieny, vhodné pro GN nádoby o max. výšce 100mm. Maximální nosnost 40 kg.
- Zadní zvýšený límec 100mm s oblým hygienickým rohem s rádiusem 8mm, 13mm silný určený k umístění ke zdi.
- Základový panel má 40 mm vysoký profil, tloušťku 8/10 se zahnutými okraji a výztuží. Je přivařen k nohám jako další výztuž konstrukce.
- Nerezová středová police s nýtovanými rohy a příčnou výztuží z nerezové oceli.
- Zadní zvýšený límec 100mm s oblým hygienickým rohem s rádiusem 10mm, 13mm silný určený k umístění ke zdi.
- Nerezové nožičky (AISI304), v. 150mm, prům. 54mm, stavitelné -35/+25mm.

Extra příslušenství

- Sada 4 koleček, V=100mm (z toho 2 s brzdou) pro skříňové stoly PNC 855299

SCHVÁLENO: _____



Hlavní informace

Šířka skříně:	
133169 (NTA1610DXP)	1100 mm
Hloubka skříně:	645 mm
Výška skříně:	610 mm
Vnější rozměry, Šířka	1600 mm
Vnější rozměry, Hloubka	700 mm
Vnější rozměry, Výška	1000 mm
Zadní zvýšený límec, výška	100 mm
Zadní zvýšený límec, hloubka	13 mm
Zadní zvýšený límec, radius	R=10
Počet a typ dveří:	2 Posuvné
Síla pracovní desky	50 mm
Netto váha:	70 kg

Standard nerezový program
Kombinovaný stůl, zleva: 2x posuvné dveře, sada 3 zásuvek, 1600mm,
se zadním límcem
 Společnost si vyhrazuje právo provádět změny v produktech
 bez předchozího upozornění. Všechny informace byly správné v době tisku.